



Aplicación:

Todo tipo de tuberías (Acero, GRP, HDPE, PVC, ACP, fibra de vidrio, fundición).

Presión de Operación PN6 / PN10 / PN16 / PN25

- **Material del Cuerpo:**

AISI304 L
AISI316
AISI316Ti
Acero Galvanizado

- **Sistema de Cierre:**

Acero Galvanizado - Dacromet 500
AISI304 L
AISI316



- **Tira de inserción para soporte de vacío (OPCIONAL):**
AISI304 o AISI316

- **JUNTAS:**

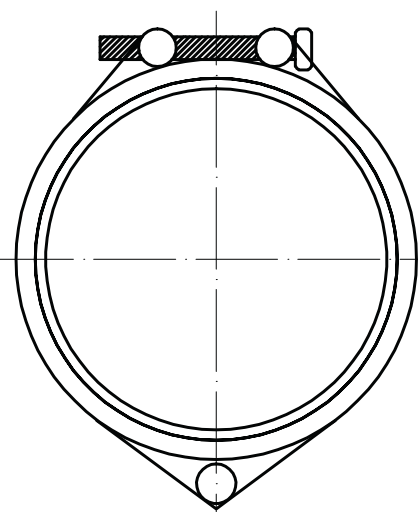
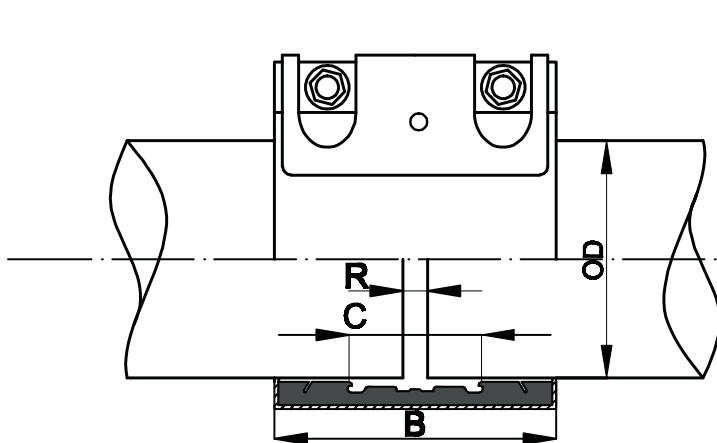
- EPDM -20 ° C hasta 120 ° C Fluido: agua, residuos, aire, sólidos, productos químicos.
- NBR - 20 ° C hasta 80 ° C Fluido: agua, gas, aceite, combustible y otros hidrocarburos.

- Material disponible según la norma DIN 86128.
- Factor de seguridad y presión de prueba 1,5 PN requerida.
- Labios de la junta progresivos con canales duales de alta fiabilidad de la estanqueidad (mayor presión sobre labio de estanqueidad a mayor presión).
- Absorción movimientos axiales y movimientos angulares de reflexiones
- Absorción de variación de las diversas rugosidades del elemento a conectar.
- Absorción de la deformación radial y amortiguador de vibraciones.
- El movimiento axial de la junta de goma se mueve con la tubería sin ninguna abrasión o cualquier migración.
- Máxima desviación angular 2.0 grados.
- Máxima diferencia de diámetros: para diámetros <= 500 mm, 2,5 mm. Para diámetros > 500 mm, 3 mm.



D. Ext.	Rango	Presión Nominal	Dimensiones	
OD	Min.-Max.	PN	B	C
mm	mm	bar	mm	mm
26.9	26.0 - 28.0	20	56	20
30.0	29.0 - 31.0	20	56	20
33.7	33.0 - 35.0	20	56	20
38.0	38.0 - 39.0	20	76	36
42.4	42.0 - 45.0	20	76	36
44.5	44.0 - 46.0	20	76	36
48.3	47.0 - 49.5	20	76	36
54.0	52.5 - 55.5	20	76	36
57.0	55.5 - 58.5	20	76	36
60.3	59.0 - 61.5	20	76	36
73.0	71.5 - 74.5	20	105	54
76.1	74.5 - 77.5	20	105	54
84.0	82.5 - 85.5	20	105	54
88.9	87.5 - 90.5	20	105	54
100.6	99.0 - 102.5	20	105	54
101.6	100.0 - 103.5	20	105	54
104.0	102.5 - 105.5	20	105	54
108.0	106.5 - 109.5	20	105	54
114.3	112.5 - 116.0	20	105	54
127.0	125.0 - 129.0	16	120	67
129.0	127.0 - 131.0	16	120	67
133.0	131.0 - 135.0	16	120	67
139.7	138.0 - 141.5	16	120	67

D. Ext.	Rango	Presión Nominal	Dimensiones	
OD	Min.-Max.	PN	B	C
mm	mm	bar	mm	mm
154.0	152.0 - 156.0	16	120	67
159.0	157.0 - 161.0	16	120	67
168.3	166.0 - 179.5	16	120	67
180.0	178 - 182	16	120	67
200.0	198 - 202	16	210	107
219.1	217 - 222	16	210	107
234.0	231 - 236	16	210	107
250.0	248 - 253	16	210	107
273.0	270 - 276	16	210	107
288.0	285 - 291	16	210	107
323.9	321 - 327	16	210	107
355.6	353 - 358	16	210	107
378.0	375 - 381	16	210	107
406.4	404 - 409	16	210	107
429.0	426 - 432	16	210	107
456.0	454 - 460	16	210	107
508.0	505 - 511	16	210	107
530.0	527 - 533	16	210	107
568.0	565 - 571	16	210	107
609.6	606 - 613	16	210	107
617.0	614 - 620	16	210	107
635.0	632 - 638	16	210	107
676.0	673 - 679	16	210	107



OD Diámetro Exterior
 B Ancho Abrazadera
 C Dist. entre labios junta
 Rmax. : Distancia entre tubos

Observaciones:
 Cualquier medida y presión disponible
 Siga las instrucciones de montaje



Aplicación:

Todo tipo de tuberías (Acero, GRP, HDPE, PVC, ACP, fibra de vidrio, fundición).

Presión de Operación PN6 / PN10 / PN16 / PN25

- **Material del Cuerpo:**

- AISI304 L
- AISI316
- AISI316Ti
- Acero Galvanizado

- **Sistema de Cierre:**

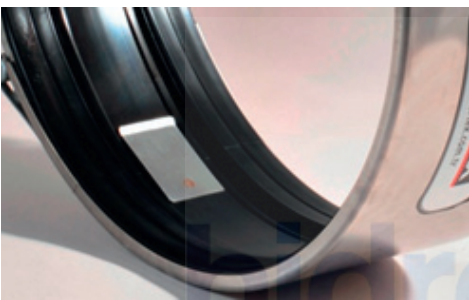
- Acero Galvanizado - Dacromet 500
- AISI304 L
- AISI316

- **Tira de inserción para soporte de vacío (OPCIONAL):**

- AISI304 o AISI316

- **JUNTAS:**

- EPDM -20 ° C hasta 120 ° C Fluido: agua, residuos, aire, sólidos, productos químicos.
- NBR - 20 ° C hasta 80 ° C Fluido: agua, gas, aceite, combustible y otros hidrocarburos.
- Material disponible según la norma DIN 86128.
- Factor de seguridad y presión de prueba 1,5 PN requerida.
- Labios de la junta progresivos con canales duales de alta fiabilidad de la estanqueidad (mayor presión sobre labio de estanqueidad a mayor presión).
- Absorción movimientos axiales y movimientos angulares de reflexiones
- Absorción de variación de las diversas rugosidades del elemento a conectar.
- Absorción de la deformación radial y amortiguador de vibraciones.
- El movimiento axial de la junta de goma se mueve con la tubería sin ninguna abrasión o cualquier migración.
- Máxima desviación angular 2.0 grados.
- Máxima diferencia de diámetros: para diámetros ≤ 500 mm, 2,5 mm. Para diámetros > 500 mm, 3 mm.



ABRAZADERA DE REPARACIÓN 2 PIEZAS ANCHO VARIABLE

BORTEK

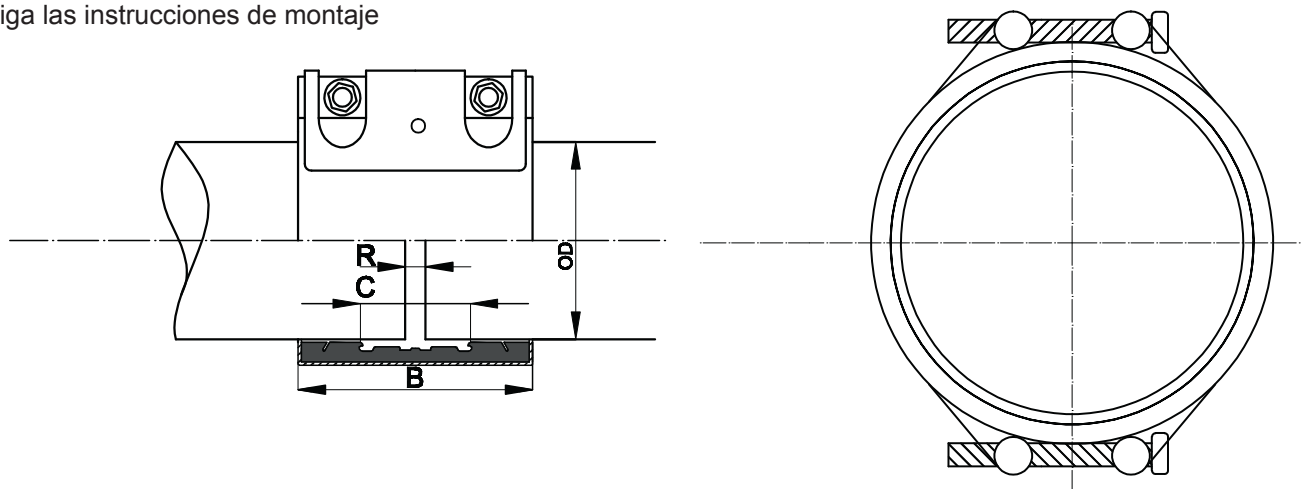
OD 26.9 - OD 676

D. Ext.	Rango	Presión Nominal	Dimensiones	
OD	Min.-Max.	PN	B	C
mm	mm	bar	mm	mm
26.9	26.0 - 28.0	40	56	20
30.0	29.0 - 31.0	40	56	20
33.7	33.0 - 35.0	40	56	20
38.0	38.0 - 39.0	40	76	36
42.4	42.0 - 45.0	40	76	36
44.5	44.0 - 46.0	40	76	36
48.3	47.0 - 49.5	40	76	36
54.0	52.5 - 55.5	40	76	36
57.0	55.5 - 58.5	40	76	36
60.3	59.0 - 61.5	40	76	36
73.0	71.5 - 74.5	40	105	54
76.1	74.5 - 77.5	40	105	54
84.0	82.5 - 85.5	30	105	54
88.9	87.5 - 90.5	30	105	54
100.6	99.0 - 102.5	30	105	54
101.6	100.0 - 103.5	20	105	54
104.0	102.5 - 105.5	20	105	54
108.0	106.5 - 109.5	20	105	54
114.3	112.5 - 116.0	20	105	54
127.0	125.0 - 129.0	20	120	67
129.0	127.0 - 131.0	20	120	67
133.0	131.0 - 135.0	20	120	67
139.7	138.0 - 141.5	20	120	67

D. Ext.	Rango	Presión Nominal	Dimensiones	
OD	Min.-Max.	PN	B	C
mm	mm	bar	mm	mm
154.0	152.0 - 156.0	16	120	67
159.0	157.0 - 161.0	16	120	67
168.3	166.0 - 179.5	16	120	67
180.0	178 - 182	16	120	67
200.0	198 - 202	16	210	107
219.1	217 - 222	16	210	107
234.0	231 - 236	16	210	107
250.0	248 - 253	16	210	107
273.0	270 - 276	16	210	107
288.0	285 - 291	16	210	107
323.9	321 - 327	16	210	107
355.6	353 - 358	16	210	107
378.0	375 - 381	16	210	107
406.4	404 - 409	16	210	107
429.0	426 - 432	16	210	107
456.0	454 - 460	16	210	107
508.0	505 - 511	16	210	107
530.0	527 - 533	16	210	107
568.0	565 - 571	16	210	107
609.6	606 - 613	16	210	107
617.0	614 - 620	16	210	107
635.0	632 - 638	16	210	107
676.0	673 - 679	16	210	107

Observaciones:

Cualquier medida y presión disponible
Siga las instrucciones de montaje



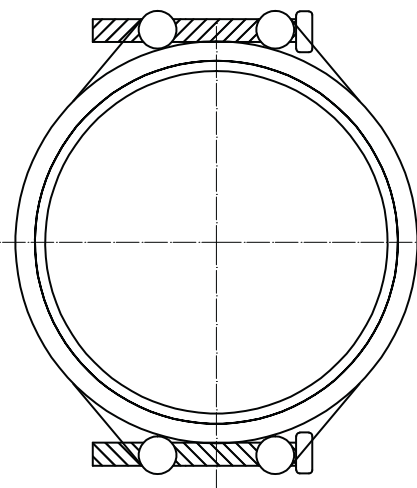
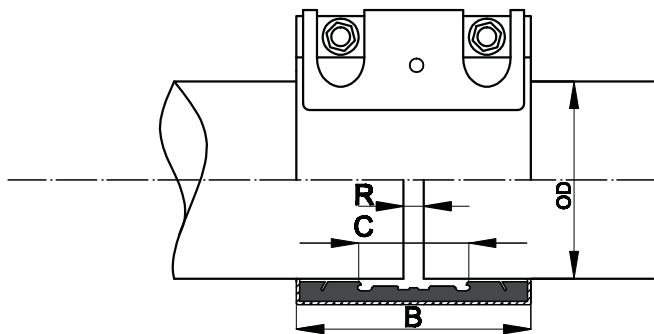
OD Diámetro Exterior
B Ancho Abrazadera
C Dist. entre labios junta
Rmax. : Distancia entre terminación de tubo

D. Ext.	Rango	Presión Nominal	Dimensiones	
		6/10/16/25		
OD	Min.-Max.	PN	B	C
mm	mm	bar	mm	mm
94.0	91 - 97	25	140	87
97.0	93 - 100	25	140	87
102.0	98 - 105	25	140	87
105.0	101 - 110	25	140	87
114.0	108 - 120	25	140	87
124.0	118 - 130	25	140	87
134.0	128 - 140	25	140	87
144.0	138 - 150	25	140	87
154.0	148 - 160	25	140	87
164.0	158 - 170	25	140	87
174.0	168 - 180	25	140	87
184.0	178 - 190	25	140	87
194.0	188 - 200	25	140	87
204.0	198 - 210	25	140	87
214.0	208 - 220	25	140	87
224.0	218 - 230	25	140	87
234.0	228 - 240	25	140	87
244.0	238 - 250	25	140	87
254.0	248 - 260	25	140	87
264.0	258 - 270	25	140	87
274.0	268 - 280	25	140	87

D. Ext.	Rango	Presión Nominal	Dimensiones	
		6/10/16/25		
OD	Min.-Max.	PN	B	C
mm	mm	bar	mm	mm
284.0	278 - 290	25	140	87
294.0	288 - 300	25	140	87
304.0	298 - 310	25	140	87
314.0	308 - 320	25	140	87
324.0	318 - 330	25	140	87
334.0	328 - 340	25	140	87
344.0	338 - 350	25	140	87
354.0	348 - 360	25	140	87
364.0	358 - 370	25	140	87
374.0	368 - 380	25	140	87
384.0	378 - 390	25	140	87
394.0	388 - 400	25	140	87
404.0	398 - 410	25	140	87
414.0	408 - 420	25	140	87
424.0	418 - 430	25	140	87
434.0	428 - 440	25	140	87
444.0	438 - 450	25	140	87
454.0	448 - 460	25	140	87
464.0	458 - 470	25	140	87
474.0	468 - 480	25	140	87

Observaciones:

Cualquier medida y presión disponible
Siga las instrucciones de montaje



- OD Diámetro Exterior
- B Ancho Abrazadera
- C Dist. entre labios junta
- Rmax. : Distancia entre terminación de tubo

ABRAZADERA REPARACIÓN 2 PIEZAS ANCHO 140 MM (2 TORNILLOS)

BORTEK

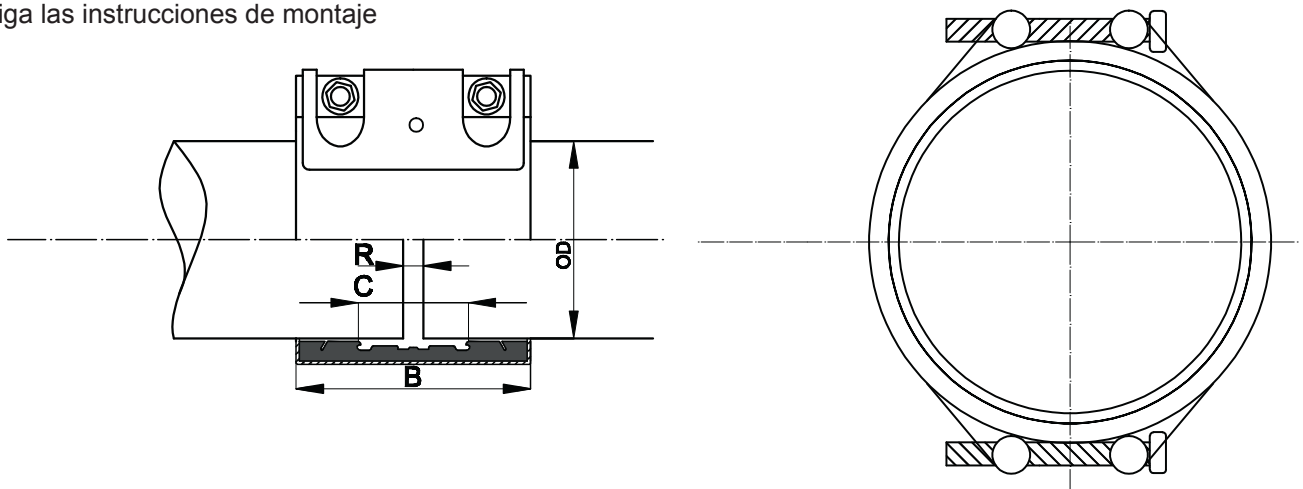
OD 484 - OD 884

D. Ext.	Rango	Presión Nominal	Dimensiones	
		6/10/16/25		
OD	Min.-Max.	PN	B	C
mm	mm	bar	mm	mm
484.0	478 - 490	25	140	87
494.0	488 - 500	25	140	87
504.0	498 - 510	25	140	87
514.0	508 - 520	25	140	87
524.0	518 - 530	25	140	87
534.0	528 - 540	25	140	87
544.0	538 - 550	25	140	87
554.0	548 - 560	25	140	87
564.0	558 - 570	25	140	87
574.0	568 - 580	25	140	87
584.0	578 - 590	25	140	87
594.0	588 - 600	25	140	87
604.0	598 - 610	25	140	87
614.0	608 - 620	25	140	87
624.0	618 - 630	25	140	87
634.0	628 - 640	25	140	87
644.0	638 - 650	25	140	87
654.0	648 - 660	25	140	87
664.0	658 - 670	25	140	87
674.0	668 - 680	25	140	87
684.0	678 - 690	25	140	87

D. Ext.	Rango	Presión Nominal	Dimensiones	
		6/10/16/25		
OD	Min.-Max.	PN	B	C
mm	mm	bar	mm	mm
694.0	688 - 700	25	140	87
704.0	698 - 710	25	140	87
714.0	708 - 720	25	140	87
724.0	718 - 730	25	140	87
734.0	728 - 740	25	140	87
744.0	738 - 750	25	140	87
754.0	748 - 760	25	140	87
764.0	758 - 770	25	140	87
774.0	768 - 780	25	140	87
784.0	778 - 790	25	140	87
794.0	788 - 800	25	140	87
804.0	798 - 810	25	140	87
814.0	808 - 820	25	140	87
824.0	818 - 830	25	140	87
834.0	828 - 840	25	140	87
844.0	838 - 850	25	140	87
854.0	848 - 860	25	140	87
864.0	858 - 870	25	140	87
874.0	868 - 880	25	140	87
884.0	878 - 890	25	140	87

Observaciones:

Cualquier medida y presión disponible
Siga las instrucciones de montaje



- OD Diámetro Exterior
- B Ancho Abrazadera
- C Dist. entre labios junta
- Rmax. : Distancia entre terminación de tubo

ABRAZADERA REPARACIÓN 2 PIEZAS ANCHO 210 MM (3 TORNILLOS) FLEX – OK OD 94 - OD 474

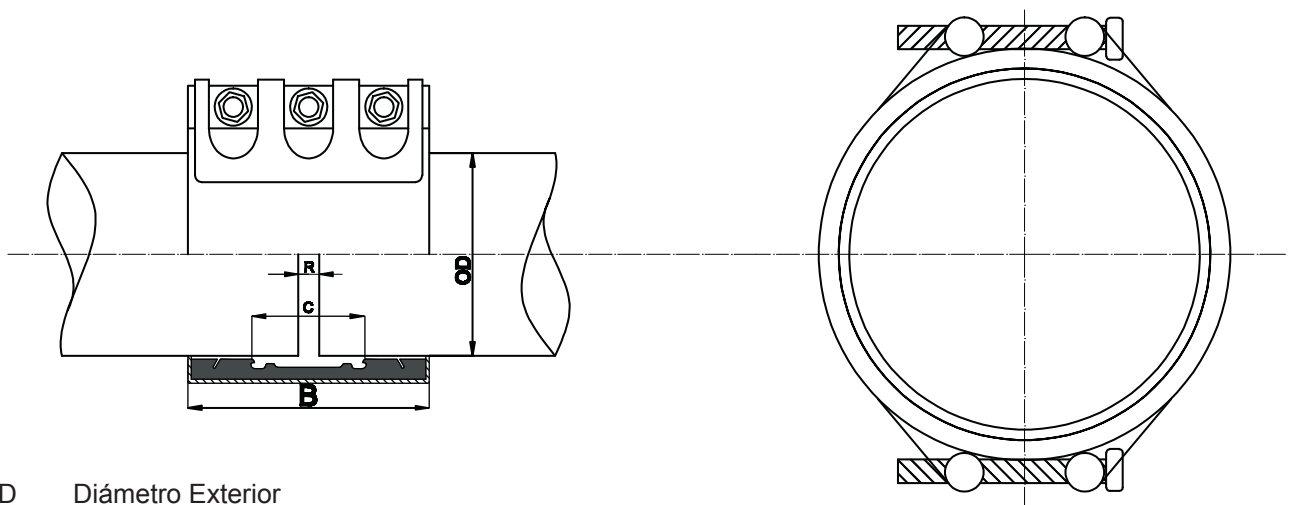


D. Ext.	Rango	Presión Nominal	Dimensiones	
		6/10/16/25		
OD	Min.-Max.	PN	B	C
mm	mm	bar	mm	mm
94.0	91 - 97	25	210	107
97.0	93 - 100	25	210	107
102.0	98 - 105	25	210	107
105.0	101 - 110	25	210	107
114.0	108 - 120	25	210	107
124.0	118 - 130	25	210	107
134.0	128 - 140	25	210	107
144.0	138 - 150	25	210	107
154.0	148 - 160	25	210	107
164.0	158 - 170	25	210	107
174.0	168 - 180	25	210	107
184.0	178 - 190	25	210	107
194.0	188 - 200	25	210	107
204.0	198 - 210	25	210	107
214.0	208 - 220	25	210	107
224.0	218 - 230	25	210	107
234.0	228 - 240	25	210	107
244.0	238 - 250	25	210	107
254.0	248 - 260	25	210	107
264.0	258 - 270	25	210	107
274.0	268 - 280	25	210	107

D. Ext.	Rango	Presión Nominal	Dimensiones	
		6/10/16/25		
OD	Min.-Max.	PN	B	C
mm	mm	bar	mm	mm
284.0	278 - 290	25	210	107
294.0	288 - 300	25	210	107
304.0	298 - 310	25	210	107
314.0	308 - 320	25	210	107
324.0	318 - 330	25	210	107
334.0	328 - 340	25	210	107
344.0	338 - 350	25	210	107
354.0	348 - 360	25	210	107
364.0	358 - 370	25	210	107
374.0	368 - 380	25	210	107
384.0	378 - 390	25	210	107
394.0	388 - 400	25	210	107
404.0	398 - 410	25	210	107
414.0	408 - 420	25	210	107
424.0	418 - 430	25	210	107
434.0	428 - 440	25	210	107
444.0	438 - 450	25	210	107
454.0	448 - 460	25	210	107
464.0	458 - 470	25	210	107
474.0	468 - 480	25	210	107

Observaciones:

Cualquier medida y presión disponible
Siga las instrucciones de montaje



- OD Diámetro Exterior
- B Ancho Abrazadera
- C Dist. entre labios junta
- Rmax. : Distancia entre terminación de tubo

ABRAZADERA REP 2 PIEZAS ANCHO 210 MM (3 TORNILLOS)

BORTEK

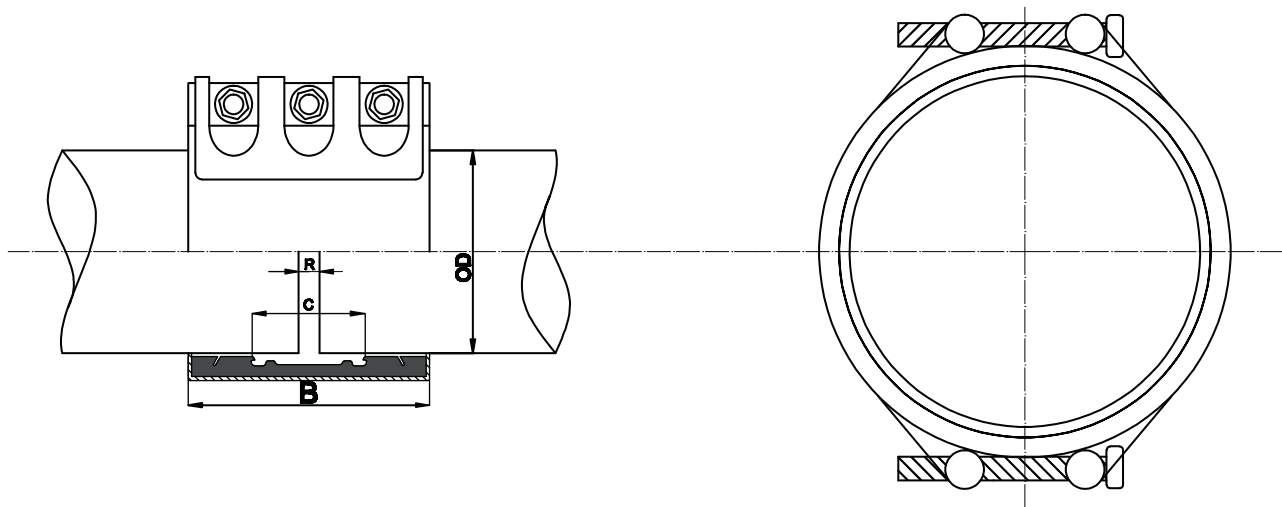
OD 484 - OD 884

D. Ext.	Rango	Presión Nominal	Dimensiones	
		6/10/16/25		
OD	Min.-Max.	PN	B	C
mm	mm	bar	mm	mm
484.0	478 - 490	25	210	107
494.0	488 - 500	25	210	107
504.0	498 - 510	25	210	107
514.0	508 - 520	25	210	107
524.0	518 - 530	25	210	107
534.0	528 - 540	25	210	107
544.0	538 - 550	25	210	107
554.0	548 - 560	25	210	107
564.0	558 - 570	25	210	107
574.0	568 - 580	25	210	107
584.0	578 - 590	25	210	107
594.0	588 - 600	25	210	107
604.0	598 - 610	25	210	107
614.0	608 - 620	25	210	107
624.0	618 - 630	25	210	107
634.0	628 - 640	25	210	107
644.0	638 - 650	25	210	107
654.0	648 - 660	25	210	107
664.0	658 - 670	25	210	107
674.0	668 - 680	25	210	107
684.0	678 - 690	25	210	107

D. Ext.	Rango	Presión Nominal	Dimensiones	
		6/10/16/25		
OD	Min.-Max.	PN	B	C
mm	mm	bar	mm	mm
694.0	688 - 700	25	210	107
704.0	698 - 710	25	210	107
714.0	708 - 720	25	210	107
724.0	718 - 730	25	210	107
734.0	728 - 740	25	210	107
744.0	738 - 750	25	210	107
754.0	748 - 760	25	210	107
764.0	758 - 770	25	210	107
774.0	768 - 780	25	210	107
784.0	778 - 790	25	210	107
794.0	788 - 800	25	210	107
804.0	798 - 810	25	210	107
814.0	808 - 820	25	210	107
824.0	818 - 830	25	210	107
834.0	828 - 840	25	210	107
844.0	838 - 850	25	210	107
854.0	848 - 860	25	210	107
864.0	858 - 870	25	210	107
874.0	868 - 880	25	210	107
884.0	878 - 890	25	210	107

Observaciones:

Cualquier medida y presión disponible
Siga las instrucciones de montaje



- OD Diámetro Exterior
- B Ancho Abrazadera
- C Dist. entre labios junta
- Rmax. : Distancia entre terminación de tubo

ABRAZADERA DE UNIÓN 2 PIEZAS ANCHO 210 MM

BORTEK

FLEX – OK OD 894 - OD 1500

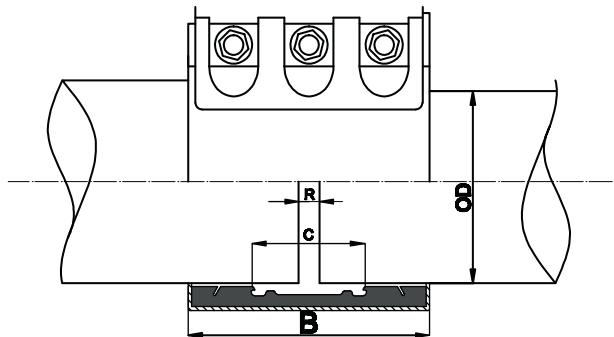
D. Ext.	Rango	Presión Nominal		
		6/10/16/25		
OD	Min.-Max.	PN	B	C
mm	mm	bar	mm	mm
894.0	888 - 900	25	210	107
904.0	898 - 910	25	210	107
904.0	898 - 910	25	210	107
914.0	908 - 920	25	210	107
924.0	918 - 930	25	210	107
934.0	928 - 940	25	210	107
944.0	938 - 950	25	210	107
954.0	948 - 960	25	210	107
964.0	958 - 970	25	210	107
974.0	968 - 980	25	210	107
984.0	978 - 990	25	210	107
994.0	988 - 1000	25	210	107
1004.0	1098 - 1010	25	210	107
1014.0	1008 - 1020	25	210	107
1024.0	1018 - 1030	25	210	107
1034.0	1028 - 1040	25	210	107
1044.0	1038 - 1050	25	210	107
1054.0	1048 - 1060	25	210	107
1064.0	1058 - 1070	25	210	107
1074.0	1068 - 1080	25	210	107
1084.0	1078 - 1090	25	210	107

D. Ext.	Rango	Presión Nominal		
		6/10/16/25		
OD	Min.-Max.	PN	B	C
mm	mm	bar	mm	mm
1094.0	1088 - 1100	25	210	107
1104.0	1198 - 1110	25	210	107
1114.0	1108 - 1120	25	210	107
1124.0	1118 - 1130	25	210	107
1134.0	1128 - 1140	25	210	107
1144.0	1138 - 1150	25	210	107
1154.0	1148 - 1160	25	210	107
1164.0	1158 - 1170	25	210	107
1174.0	1168 - 1180	25	210	107
1184.0	1178 - 1190	25	210	107
1194.0	1188 - 1200	25	210	107
1204.0	1298 - 1210	25	210	107
1214.0	1208 - 1220	25	210	107
1224.0	1218 - 1230	25	210	107
1234.0	1228 - 1240	25	210	107
1244.0	1238 - 1250	25	210	107
1254.0	1248 - 1260	25	210	107
1264.0	1258 - 1270	25	210	107
1274.0	1268 - 1280	25	210	107
1284.0	1278 - 1290	25	210	107

mm	mm	bar	mm	mm
1294.0	1288 - 1300	25	210	107
1304.0	1298 - 1310	25	210	107
1314.0	1308 - 1320	25	210	107
1324.0	1318 - 1330	25	210	107
1334.0	1328 - 1340	25	210	107
1344.0	1338 - 1350	25	210	107
1354.0	1348 - 1360	25	210	107
1364.0	1358 - 1370	25	210	107
1374.0	1368 - 1380	25	210	107
1384.0	1378 - 1390	25	210	107
1394.0	1388 - 1400	25	210	107
1404.0	1398 - 1410	25	210	107
1414.0	1408 - 1420	25	210	107
1424.0	1418 - 1430	25	210	107
1434.0	1428 - 1440	25	210	107
1444.0	1438 - 1450	25	210	107
1454.0	1448 - 1460	25	210	107
1464.0	1458 - 1470	25	210	107
1474.0	1468 - 1480	25	210	107
1484.0	1478 - 1490	25	210	107
1494.0	1488 - 1500	25	210	107
1504.0	1498 - 1510	25	210	107

Observaciones:

Cualquier medida y presión disponible
Siga las instrucciones de montaje



- OD Diámetro Exterior
- B Ancho Abrazadera
- C Dist. entre labios junta
- Rmax. : Distancia entre terminación de tubo



Aplicación:

Todo tipo de tuberías (Acero, GRP, HDPE, PVC, ACP, fibra de vidrio, fundición).

Presión de Operación PN6 / PN10 / PN16 / PN25

- **Material del Cuerpo:**

- AISI304 L
- AISI316
- AISI316Ti
- Acero Galvanizado

- **Sistema de Cierre:**

- Acero Galvanizado - Dacromet 500
- AISI304 L
- AISI316

- **Tira de inserción para soporte de vacío (OPCIONAL):**

- AISI304 o AISI316

- **JUNTAS:**

- EPDM -20 ° C hasta 120 ° C Fluido: agua, residuos, aire, sólidos, productos químicos.
- NBR - 20 ° C hasta 80 ° C Fluido: agua, gas, aceite, combustible y otros hidrocarburos.

- Material disponible según la norma DIN 86128.

- Factor de seguridad y presión de prueba 1,5 PN requerida.

- Labios de la junta progresivos con canales duales de alta fiabilidad de la estanqueidad (mayor presión sobre labio de estanqueidad a mayor presión).

- Absorción movimientos axiales y movimientos angulares de reflexiones

- Absorción de variación de las diversas rugosidades del elemento a conectar.

- Absorción de la deformación radial y amortiguador de vibraciones.

- El movimiento axial de la junta de goma se mueve con la tubería sin ninguna abrasión o cualquier migración.

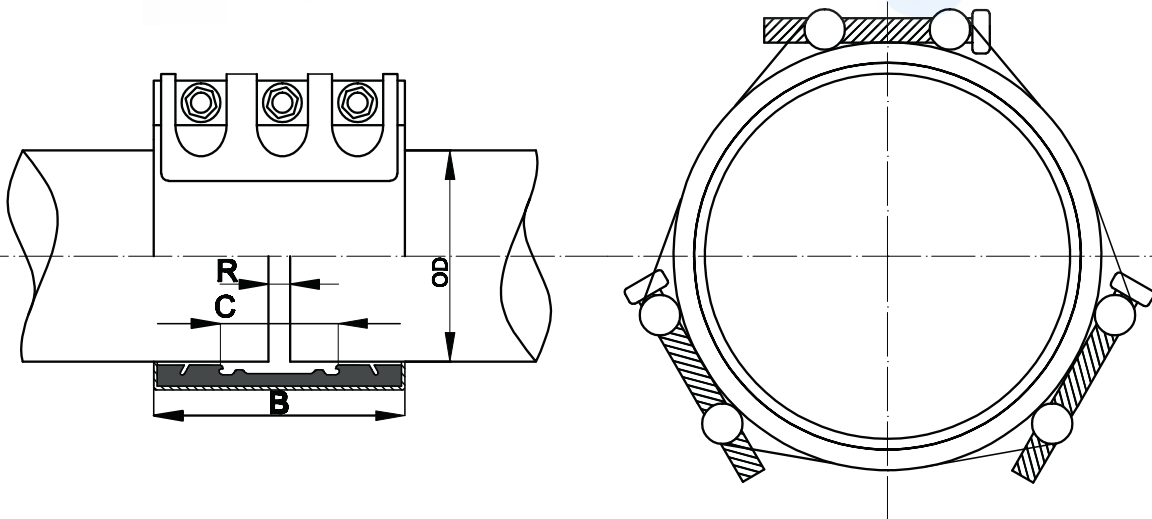
- Máxima desviación angular 2.0 grados.

- Máxima diferencia de diámetros: para diámetros ≤ 500 mm, 2,5 mm. Para diámetros > 500 mm, 3 mm.



D. Ext.	Rango	Presión Nominal	Dimensiones	
OD	Min.-Max.	PN	B	C
mm	mm	bar	mm	mm
1841.7	1836 - 1846	10	210	107
2020.0	2015 - 2025	10	210	107
2046.0	2041 - 2051	10	210	107
2220.0	2215 - 2225	6	210	107
2420.0	2415 - 2425	6	210	107
2453.0	2448 - 2458	6	210	107
2500.0	2495 - 2505	4	210	107
2600.0	2595 - 2605	4	210	107
2794.0	2789 - 2799	4	210	107
3000.0	2995 - 3005	2	210	107
3302.0	3296 - 3308	2	210	107
3400.0	3395 - 3405	2	210	107
3500.0	3495 - 3505	2	210	107
3556.0	3595 - 3605	2	210	107
3810.0	3804 - 3816	2	210	107
4000.0	3995 - 4005	2	210	107

hidrofittings



OD Diámetro Exterior
 B Ancho Abrazadera
 C Dist. entre labios junta
 Rmax. : Distancia entre tubos

Observaciones:
 Cualquier medida y presión disponible
 Siga las instrucciones de montaje



Aplicación:

Todo tipo de tuberías (Acero, GRP, HDPE, PVC, ACP, fibra de vidrio, fundición).

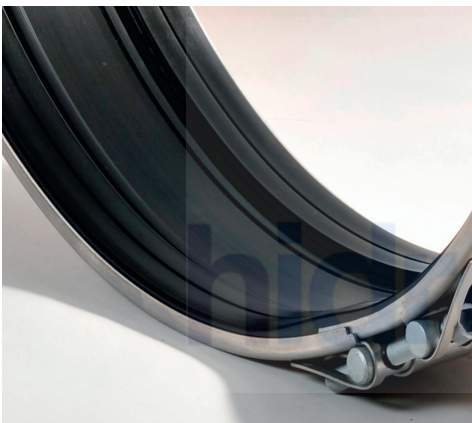
Presión de Operación PN6 / PN10 / PN16 / PN25

- **Material del Cuerpo:**

AISI304 L
AISI316
AISI316Ti
Acero Galvanizado

- **Sistema de Cierre:**

Acero Galvanizado - Dacromet 500
AISI304 L
AISI316

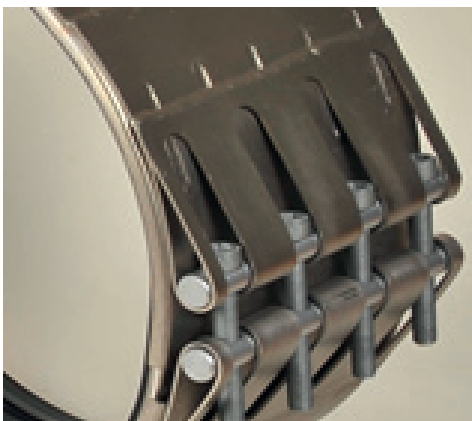


- **Tira de inserción para soporte de vacío (OPCIONAL):**
AISI304 o AISI316

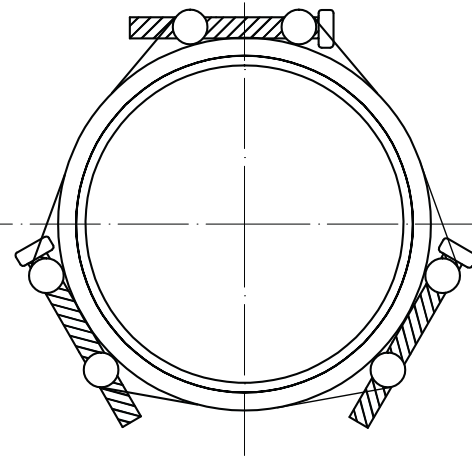
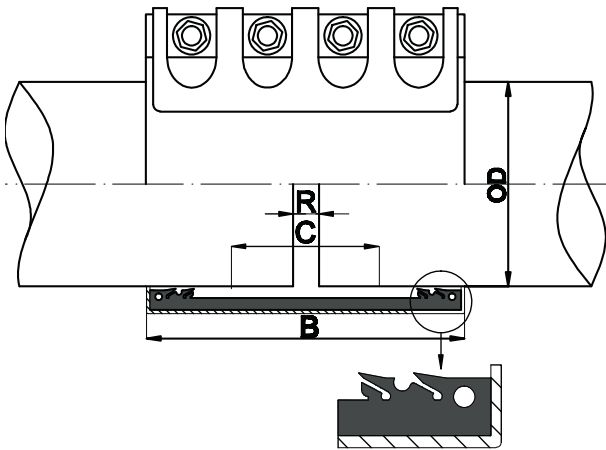
- **JUNTAS:**

- EPDM -20 ° C hasta 120 ° C Fluido: agua, residuos, aire, sólidos, productos químicos.
- NBR - 20 ° C hasta 80 ° C Fluido: agua, gas, aceite, combustible y otros hidrocarburos.

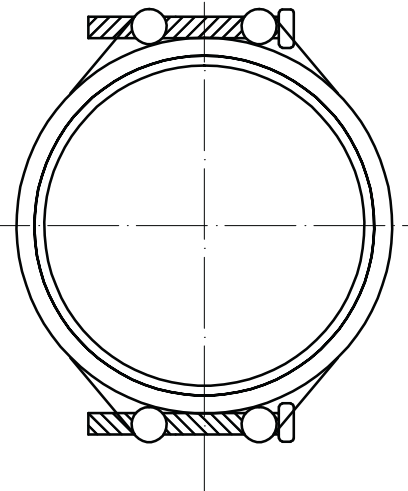
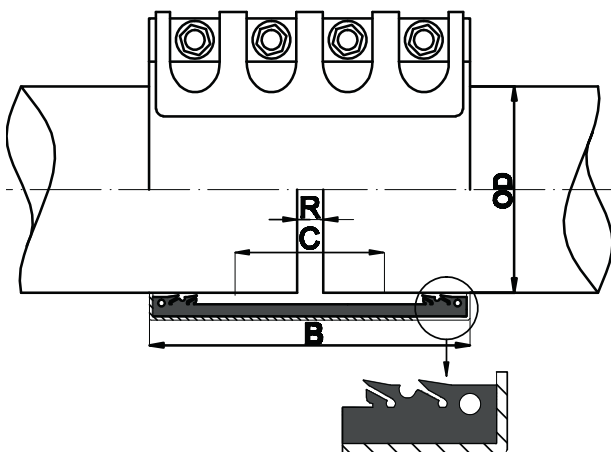
- Material disponible según la norma DIN 86128.
- Factor de seguridad y presión de prueba 1,5 PN requerida.
- Labios de la junta progresivos con canales duales de alta fiabilidad de la estanqueidad (mayor presión sobre labio de estanqueidad a mayor presión).
- Absorción movimientos axiales y movimientos angulares de reflexiones
- Absorción de variación de las diversas rugosidades del elemento a conectar.
- Absorción de la deformación radial y amortiguador de vibraciones.
- El movimiento axial de la junta de goma se mueve con la tubería sin ninguna abrasión o cualquier migración.
- Máxima desviación angular 2.0 grados.
- Máxima diferencia de diámetros: para diámetros <= 500 mm, 2,5 mm. Para diámetros > 500 mm, 3 mm.



LONG TYP 330 mm



hidrofitings



OD Diámetro Exterior
B Ancho Abrazadera
C Dist. entre labios junta
Rmax. : Distancia entre tubos

Observaciones:
Cualquier medida y presión disponible
Siga las instrucciones de montaje



Aplicación:

Todo tipo de tuberías (Acero, GRP, HDPE, PVC, ACP, fibra de vidrio, fundición).

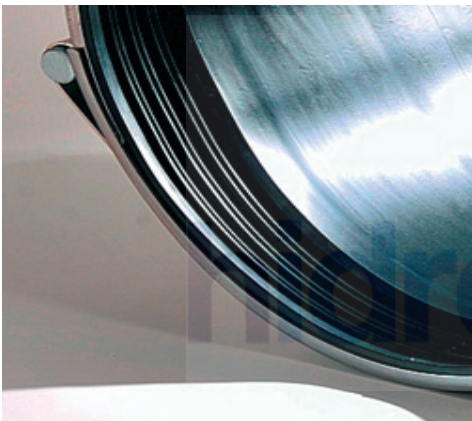
Presión de Operación PN6 / PN10 / PN16 / PN25

- **Material del Cuerpo:**

- AISI304 L
- AISI316
- AISI316Ti
- Acero Galvanizado

- **Sistema de Cierre:**

- Acero Galvanizado - Dacromet 500
- AISI304 L
- AISI316

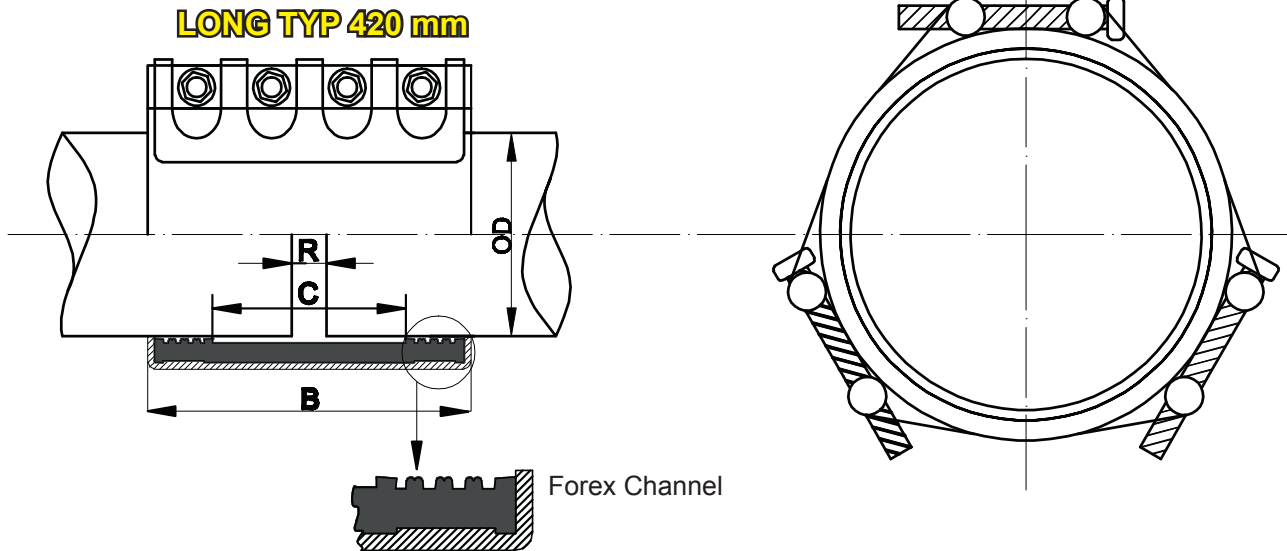


- **Tira de inserción para soporte de vacío (OPCIONAL):**
AISI304 o AISI316

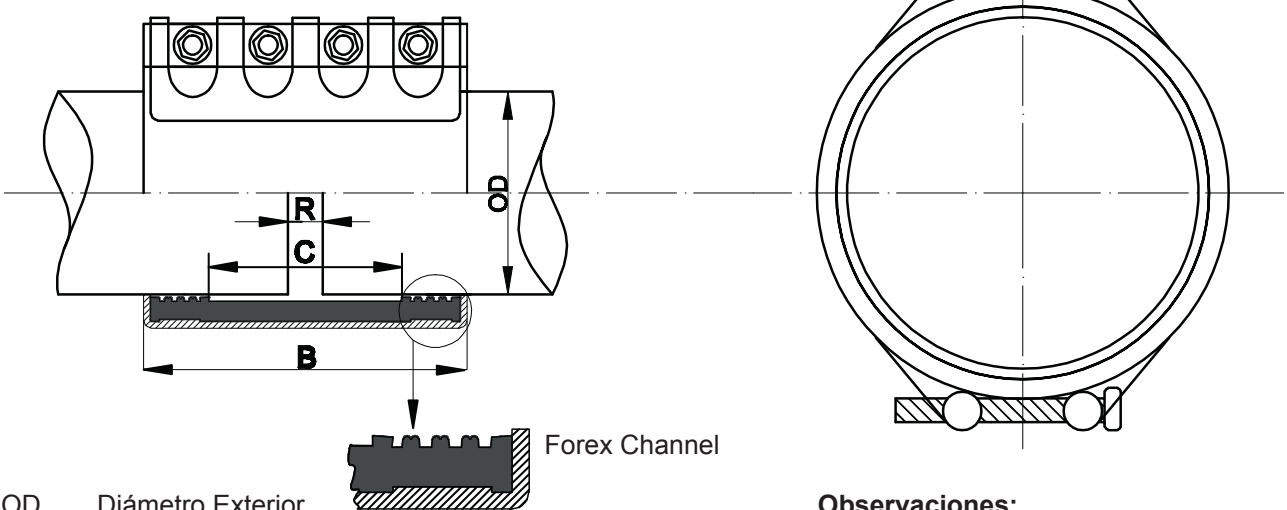
- **JUNTAS:**

- EPDM -20 ° C hasta 120 ° C Fluido: agua, residuos, aire, sólidos, productos químicos.
- NBR - 20 ° C hasta 80 ° C Fluido: agua, gas, aceite, combustible y otros hidrocarburos.
- Material disponible según la norma DIN 86128.
- Factor de seguridad y presión de prueba 1,5 PN requerida.
- Labios de la junta progresivos con canales duales de alta fiabilidad de la estanqueidad (mayor presión sobre labio de estanqueidad a mayor presión).
- Absorción movimientos axiales y movimientos angulares de reflexiones
- Absorción de variación de las diversas rugosidades del elemento a conectar.
- Absorción de la deformación radial y amortiguador de vibraciones.
- El movimiento axial de la junta de goma se mueve con la tubería sin ninguna abrasión o cualquier migración.
- Máxima desviación angular 2.0 grados.
- Máxima diferencia de diámetros: para diámetros <= 500 mm, 2,5 mm. Para diámetros > 500 mm, 3 mm.





LONG TYP 420 mm



- OD Diámetro Exterior
- B Ancho Abrazadera
- C Dist. entre labios junta
- Rmax. : Distancia entre tubos

Observaciones:
 Cualquier medida y presión disponible
 Siga las instrucciones de montaje