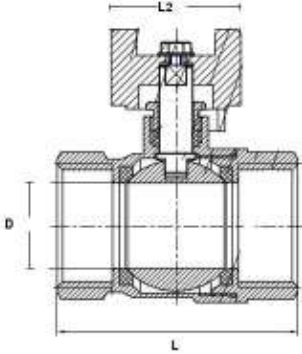


# VALVULA ESFERA CUADRADILLO - PN 40

TEMPERATURA DE TRABAJO: -20 C a + 120 C

<p>CUERPO: Cu Zn 40 Pb2 – CW617 EN 12165</p> <p>CUADRADILLO 28 X 28: Zn 40 Pb2 – CW617 EN 12165</p> <p>BOLA: Zn 40 Pb2 – CW617 EN 12165 (CROMADO BRILLANTE)</p> <p>ASIENTO, PRENSAESTOPA, SELLOS: PTFE</p> <p>TORNILLERÍA: ACERO ZINCADO</p> <p>ROSCA GAS ISO 228</p>	
---	---

MEDIDA	D (mm)	L (mm)	L2 (mm)
½ "	14	54	28
¾ "	19	58	28
1 "	25	68	28
1 ¼ "	31	82	28
1 ½ "	39	89	28
2 "	49	105	28

NORMATIVA CUMPLIDA POR LAS VÁVULAS DE BOLA CUADRADILLO:

**DIN EN 13828** - Construcción de las válvulas - aleación de cobre de accionamiento manual y válvulas de bola - Ensayos y requisitos.

**DVGW W 570** – Requisitos y ensayos para la construcción de válvulas para agua potable.

**UBA KTW** - Evaluación higiénica de los plásticos en contacto con agua potable.

**DVGW W270** - Ensayo y valoración de la mejora del crecimiento microbiano en materiales no metálicos en contacto con el agua potable