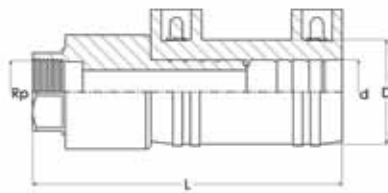
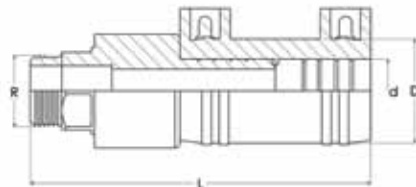


PE-LATÓN EF MANGUITO TRANSICIÓN HEMBRA



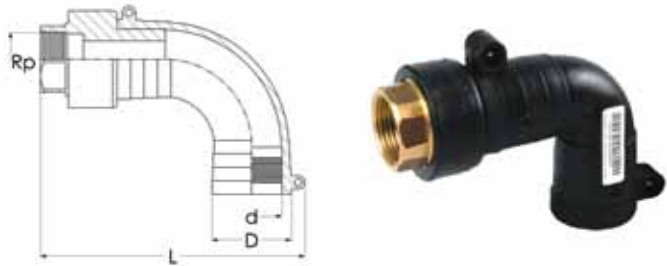
d-Rp	CÓDIGO	Kg.	L (mm)	D (mm)	caja (cm.)	piezas
20-1/2"	32.MD1.00.11.2001	0,12	108	33	40*30*15	75
25-3/4"	32.MD1.00.11.2501	0,17	114	41	40*30*15	50
32 - 1"	32.MD1.00.11.3201	0,26	130	48	40*30*30	60
40 - 1 1/4"	32.MD1.00.11.4001	0,32	140	55	40*30*30	40
50 - 1 1/2"	32.MD1.00.11.5001	0,47	155	67	40*30*30	30
63 - 2"	32.MD1.00.11.6301	0,77	172	80	40*30*30	18

PE-LATÓN EF MANGUITO TRANSICIÓN MACHO



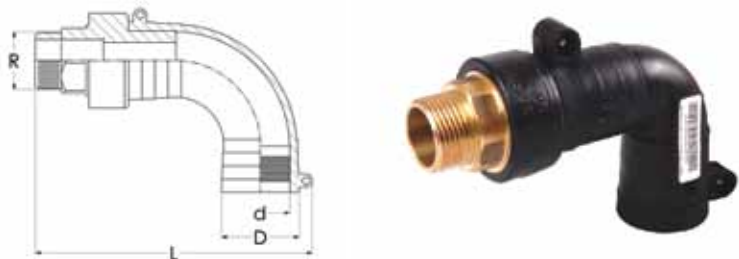
d-R	CÓDIGO	Kg.	L (mm)	D (mm)	caja (cm.)	piezas
20-1/2"	32.ME1.00.11.2001	0,12	108	33,00	40*30*15	75
25-3/4"	32.ME1.00.11.2501	0,17	114	41	40*30*15	50
32 - 1"	32.ME1.00.11.3201	0,26	130	48	40*30*30	60
40 - 1 1/4"	32.ME1.00.11.4001	0,32	140	55	40*30*30	40
50 - 1 1/2"	32.ME1.00.11.5001	0,47	155	67	40*30*30	30
63 - 2"	32.ME1.00.11.6301	0,77	172	80	40*30*30	18

PE-LATÓN EF CODO 90° TRANSICIÓN HEMBRA



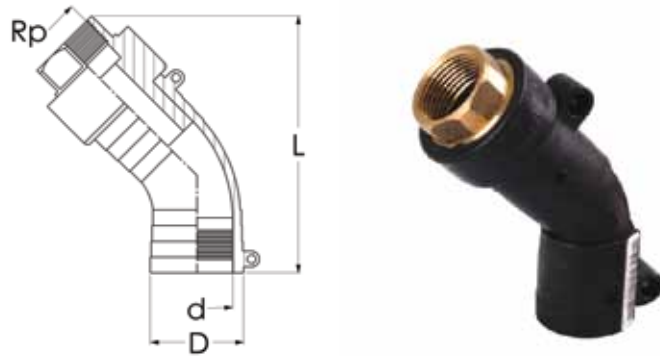
d-Rp	CÓDIGO	Kg.	L (mm)	D (mm)	caja (cm.)	piezas
20-1/2"	32.DDD.00.11.2001	0,16	135	36	40*30*30	60
25-3/4"	32.DDD.00.11.2501	0,18	135	37	40*30*30	60
32 - 1"	32.DDD.00.11.3201	0,28	155	44	40*30*30	40
40 - 1 1/4"	32.DDD.00.11.4001	0,41	180	54	40*30*30	24
50 - 1 1/2"	32.DDD.00.11.5001	0,59	210	67	40*30*30	20
63 - 2"	32.DDD.00.11.6301	1,07	245	84	40*30*30	8

PE-LATÓN EF CODO 90° TRANSICIÓN MACHO



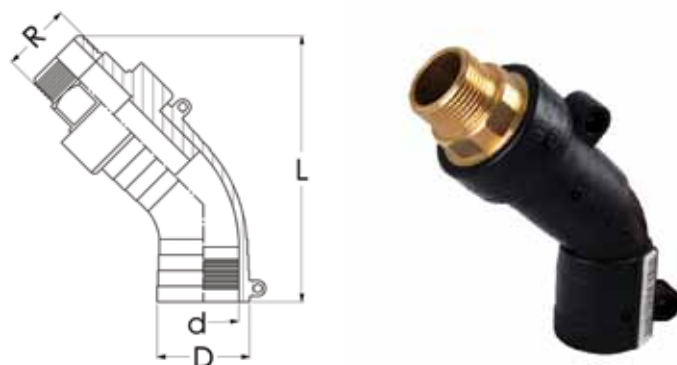
d-R	CÓDIGO	Kg.	L (mm)	D (mm)	caja (cm.)	piezas
20-1/2"	32.DDE.00.11.2001	0,18	155	36	40*30*30	60
25-3/4"	32.DDE.00.11.2501	0,18	155	37	40*30*30	60
32 - 1"	32.DDE.00.11.3201	0,34	180	44	40*30*30	40
40 - 1 1/4"	32.DDE.00.11.4001	0,53	200	54	40*30*30	24
50 - 1 1/2"	32.DDE.00.11.5001	0,70	230	67	40*30*30	20
63 - 2"	32.DDE.00.11.6301	1,07	270	84	40*30*30	8

PE-LATÓN EF CODO 45° TRANSICIÓN HEMBRA



d-Rp	CÓDIGO	Kg.	L (mm)	D (mm)	caja (cm.)	piezas
25-3/4"	32.DKD.00.11.2501	0,17	155	37	40*30*30	60
32 - 1"	32.DKD.00.11.3201	0,26	160	43	40*30*30	40
40 - 1 1/4"	32.DKD.00.11.4001	0,36	190	53	40*30*30	30
50 - 1 1/2"	32.DKD.00.11.5001	0,55	220	66	40*30*30	20
63 - 2"	32.DKD.00.11.6301	0,97	275	83	40*30*30	10

PE-LATÓN EF CODO 45° TRANSICIÓN MACHO



d-R	CÓDIGO	Kg.	L (mm)	D (mm)	caja (cm.)	piezas
25-3/4"	32.DKE.00.11.2501	0,19	140	37	40*30*30	60
32 - 1"	32.DKE.00.11.3201	0,32	185	43	40*30*30	40
40 - 1 1/4"	32.DKE.00.11.4001	0,48	205	53	40*30*30	30
50 - 1 1/2"	32.DKE.00.11.5001	0,66	240	66	40*30*30	20
63 - 2"	32.DKE.00.11.6301	0,97	295	83	40*30*30	10