

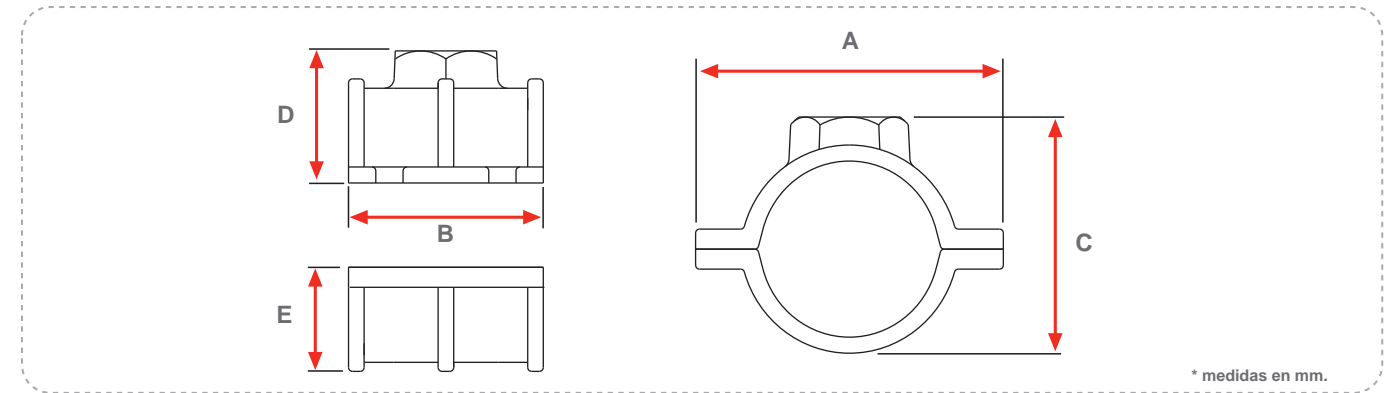
Collarín de Toma

Tipo Abrazadera

Diseñado para su aplicación en tuberías de Polietileno de alta y baja densidad (PE-HDPE) y PVC.



Medidas generales:



Código	DN	Ø ext.	Salida rosca	A	B	C	D	E	Peso (kg.)	Unid. Caja
CPE06301	50	63	3/4"	130	100	99	56.5	42.5	2	3
CPE06302			1"							
CPE06303			1 1/4"							
CPE06304			1 1/2"							
CPE07501	65	75	3/4"	144	100	103	58.5	44.5	2.2	3
CPE07502			1"							
CPE07503			1 1/4"							
CPE07504			1 1/2"							
CPE07505			2"							
CPE09001	80	90	3/4"	158	100	120	66	54	2.4	2
CPE09002			1"							
CPE09003			1 1/4"							
CPE09004			1 1/2"							
CPE09005			2"							
CPE11001	100	110	3/4"	184	110	139	76.5	62.5	2.9	2
CPE11002			1"							
CPE11003			1 1/4"							
CPE11004			1 1/2"							
CPE11005			2"							
CPE12501	125	125	3/4"	198	110	156	84	72	3.6	2
CPE12502			1"							
CPE12503			1 1/4"							
CPE12504			1 1/2"							
CPE12505			2"							
CPE16001	150	160	3/4"	223	125	192	103	89	4.5	2
CPE16002			1"							
CPE16003			1 1/4"							
CPE16004			1 1/2"							
CPE16005			2"							
CPE16006			2 1/2"							
CPE16007			3"							
CPE20001	200	200	3/4"	281	125	232	123	109	5.8	1
CPE20002			1"							
CPE20003			1 1/4"							
CPE20004			1 1/2"							
CPE20005			2"							
CPE20006			2 1/2"							
CPE20007			3"							